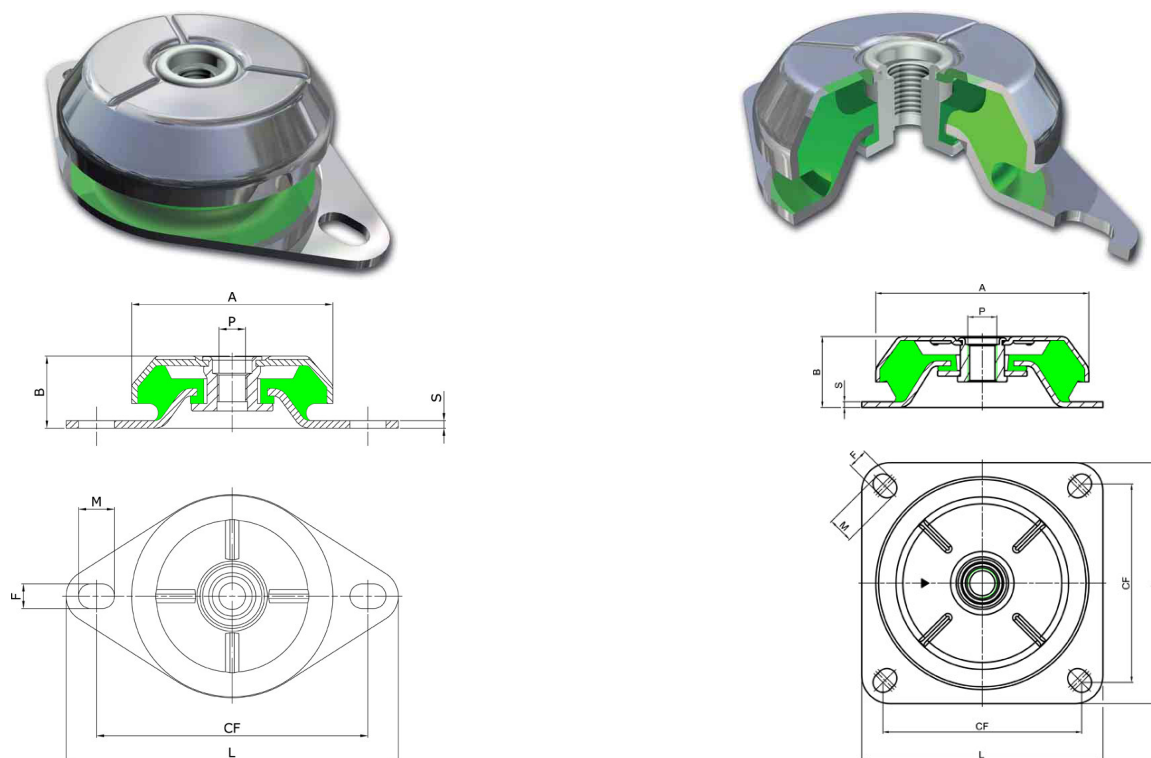


Supporti antivibranti a campana serie FIBET CFBMH

Supporti caratterizzati da un disegno razionale e dalla facilità di assemblaggio, sono corredati di contro-tampone integrale di sicurezza essenziale in molte applicazioni dinamiche, marine e anti-sismiche. L'elastomero lavorando in taglio-compressione permette ampie deflessioni statiche, basse frequenze proprie (fino ad 8 hz) e grandi isolamenti indotti. I CFBMS sono corredati di tampone resiliente antirimbalo e sono la soluzione ideale quando la sicurezza è necessaria.



Codice	Codice FIBET	Durezza (IRHD)	A	B	P	FxM	CF	L	S	Rigidezza Media (daN/mm)	Carico Max (daN)	Defles. Max (mm)	TYPE
1	CFBMH783010W	40	78	30	M10	9X12	110	135	2,5	47,0	108,0	2,3	1
2	CFBMH783010M	60								116,0	267,0	2,3	
3	CFBMH783012W	40	78	30	M12	9X12	110	135	2,5	47,0	108,0	2,3	1
4	CFBMH783012M	60								116,0	267,0	2,3	
5	CFBMH923510W	40	92	35	M10	10X15	123,5	150	3	50,0	175,0	3,5	1
6	CFBMH923510M	60								90,0	315,0	3,5	
7	CFBMH923512W	40	92	35	M12	10X15	123,5	150	3	50,0	175,0	3,5	1
8	CFBMH923512M	60								90,0	315,0	3,5	
9	CFBMH1063812W	40	106	38	M12	13X19	143	175	4	70,0	252,0	3,6	1
10	CFBMH1063812M	60								150,0	450,0	3,0	
11	CFBMH1063816W	40	106	38	M16	13X19	143	175	4	70,0	252,0	3,6	1
12	CFBMH1063816M	60								150,0	450,0	3,0	
13	CFBMH1254316W	40	125	43	M16	14,5X20	156	192	4	88,0	352,0	4,0	1
14	CFBMH1254316M	60								185,0	740,0	4,0	
15	CFBMH1444816W	40	144	48	M16	14,5X18	182	215	5	100,0	700,0	7,0	1
16	CFBMH1444816M	60								200,0	1340,0	6,7	
17	CFBMH1605820W	40	160	58	M20	14,5X18	140	170	5	120,0	840,0	7,0	2
18	CFBMH1605820M	60								220,0	1540,0	7,0	
19	CFBMH1806620W	40	180	66	M20	14,5X18	160	190	5	160,0	1120,0	7,0	2
20	CFBMH1806620M	60								320,0	2240,0	7,0	